

TIME ATTACK SE

TIME ATTACK - RACE YOURSELF - PACERACE



CLUB

(TA-CLUB)

TEKNISKA REGLER

V. 2026.03.03

CLUB (TA-Club), TEKNISKA REGLER: V. 2026.03.03

TA-CG 1 Tillåtna fordonstyper och förare	1
TA-CG 2 Karosseri, Chassi samt Bromsar	1-2
TA-CG 3 Motor och transmission	2
TA-CG 4 Däck och fälgar	2-3
TA-CG 5 Bränslesystem, Elsystem och Drivmedel	3
TA-CG 6 Avgassystem	3
TA-CG 7 Inredning	4
TA-CG 8 Säkerhetsutrustning	4-5
Exempelbilar	6

Förkortningar:

Faktisk Vikt - FV

Faktisk Motoreffekt - FE

Hästkrafter - HK

Wet Race - WR

Token - en tilldelad regelpoäng som ger bilen rätt att använda särskilda tekniska lättnader eller modifieringar.

TILLÄMPNING AV TEKNISKA REGLEMENTET: Om det inte särskilt anges att något är tillåtet så betyder det att all form av förändring från originalutförande är förbjuden.

DISPENS ELLER UNDANTAG FRÅN REGLEMENTET: Om något inte överensstämmer enligt reglementet med din bil, finns möjlighet att söka dispens (undantag). Kontakta tech@timeattack.se med bilens spec samt ditt telefonnummer så ringer vi upp dig med support.

Definition av faktisk motoreffekt (FE):

Detta är den högsta effekt (HK) som motorn får ge under tävlan. Gäller samtliga nedan regler som innefattar gränser av effekt. Det är alltid upp till föraren att bevisa tillåtna effekten ej överskridits, t.ex. vid teknisk upplysning eller Parc fermé. Effekten kan ej bevisas med enbart ex. bromspapper från tidigare tillfälle, den bör påvisas på så många uteslutande aktuella sätt som möjligt.

Drivlineförlust räknas enligt följande:

- **Dyno rullar:** 2WD 7%, 4WD 13%.
- **Dyno nav:** 2WD 3%, 4WD 5%.

Så här räknar du ut din faktiska motoreffekt (FE):

3%: - 0.97

5% - 0.95

7% - 0.93

13% - 0.87

Exempel: Tvåhjulsdreven bil med 500hk uppmätt på rullar. $500/0,93 = 537,6hk$.

Definition av faktisk vikt (FV):

Bilens vikt med förare och bränsle.

När bilen vägs vid besiktning eller Parc Fermé, vägs den med förare inkl förarutrustning.

Du kan använda Transportstyrelsens data för att få en ungefärlig faktisk vikt.

Ha dock i åtanke att tjänstevikt inkluderar full tank och en förare på 75 kg.

Har du modifierat bilen från originalutförande subtraherar eller adderar du motsvarande vikt.

TA-Club 1 Tillåtna fordonstyper och förare

1.1 Alla serietillverkade personbilar av karossbils typ med förbränningsmotor är tillåtna.

1.2 Bilen skall vara registrerad, påställd, försäkrad och ha en godkänd kontrollbesiktning av ett ackrediterat besiktningsföretag.

1.2.1 Bilar som ej är godkända av ett ackrediterat besiktningsföretag vid seriepremiär får delta med 0,3 högre vikt/effekt samt 40 mm reducerad total däcksbredd.

1.3 Förare som deltar i klassen får inte ha mer än två fulla säsonger av racing eller annan motorsport på entusiastnivå, med undantag av Time Attack. Kontakta tech@timeattack.se med ditt kompletta CV av tidigare körning.

1.4 Vid två tidigare serievinster av klassen är deltagande utöver wildcard inte tillåtet.

TA-Club 2 Karosseri, väghållning samt bilens utsida

2.1 Sidospeglar får bytas. Det ska finnas en på vardera sida.

2.2 Bogseröglor ska finnas både fram och bak samt vara tydligt utmarkerade.

2.3 Coilovers får monteras med högst 3-vägs justering (avser kompression och retur).

2.4 Krängningsdämpare får bytas (knivtyp ej tillåten).

2.5 Samtliga bussningar i upphängningar får bytas fritt.

2.6 Stag mellan fjäderbenstorn i motorrum får bytas eller monteras.

2.7 Det är tillåtet att montera camberbultar i både fram och bakvagn.

2.8 Breddning är tillåtet med upp till 50mm breddning per sida.

2.9 Lägsta punkten på bilen får inte understiga 50mm mätt från marken.

2.10 Diffusor bak får monteras. Den får inte sticka utanför bilen varken bakom eller på sidorna, uppifrån sett i lodlinje.

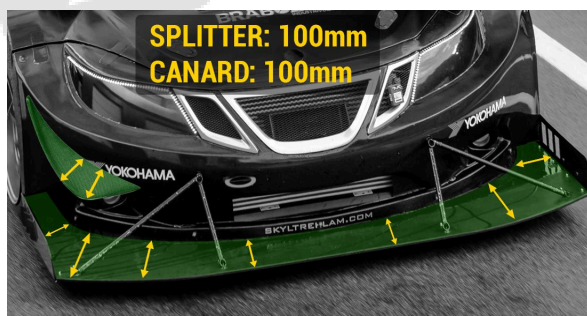
2.11 Motorhuv/motorlucka får bytas. Vid byte av motorhuv skall två extra låsanordningar monteras och original låsanordning samt säkerhetsspärr för motorhuv tas bort eller tvingas i öppet läge.

2.12 Om batteri finns oskyddat i bagageutrymmet, skall original låsanordning för bagagelucka tas bort eller tvingas i öppet läge.

2.13 Bakre vinge får ha en maximal bredd på 1700 mm.

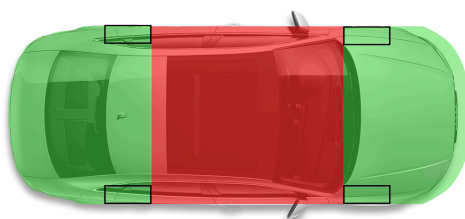
2.14 Splitter (utstick räknas från frontens nedersta del där splitttern möter fronten) och canards (max 10mm utanför framskärmarnas bredaste punkt) får monteras, max utstick enligt nedan.

Samtliga vågräta (eller nära vågräta) ytor som är ämnade för att öka marktrycket eller reducera lyft anses som splitter och skall därmed räknas som splitter. Gäller på frontens nedersta del.



- Splitter, max utstick 100mm.
- Canards, max 2st, max utstick 100mm.

2.15 Alla aerodynamiska hjälpmedel/delar såsom plangolv, splitter samt diffusor mellan fram och bakhjul är förbjudna enligt bild nedan. Originalmonterade kåpor, luftstyrningar eller hela paneler får behållas.



2.16 Modifiering och byte av framskärm är tillåtet.

2.17 Det är tillåtet att kapa bort ej bärande delar i hjulhusen.

2.18 Bromssystemet får modifieras och bytas fritt. Keramiska skivor är ej tillåtna. (undantag om bilen levererats med det från fabrik).

TA-Club 3 Motor och transmission

3.1 Bilens faktiska vikt/effekt-förhållande får vara enligt tabellen nedan. Maximal FE oavsett vikt/effekt är 350HK.

ÅRSMODELL	VIKT/EFFEKT	MANUELL	ORIGINAL	GATDÄCK
-2004	>4,3	>4,1		-0,2
-2004	4,299 - 4,0	4,199 - 3,9	X	-0,2
2005-2015	>4,6	>4,5		-0,2
2005-2015	4,599-4,3	4,499 - 4,2	X	-0,2
2016-2019	>4,9	>4,7		-0,2
2016-2019	4,899 - 4,6	4,699 - 4,4	X	-0,2
2020-	>5,1	>4,9		-0,2
2020-	5,099 - 4,8	4,899 - 4,6	X	-0,2

Exempel: Modifierad bil av årsmodell 2006 med manuell låda samt r-däck = 4.5 lägsta tillåtna vikt/effekt.

Max tillåten faktisk effekt = faktisk vikt / 4.5.

Minimum tillåten faktisk vikt = faktisk effekt x 4.5.

3.1.1 Bilar vars faktiska vikt/effekt är inom en rad med X i kolumnen "ORIGINAL" får delta om de lämnas original som från fabrik. Säkerhetsutrustning, däck/fälg, bromssystemet får installeras och uppgraderas.

3.2 Luftfilter, insug och delar till insuget får modifieras och bytas fritt.

3.3 Vattenkylsystem och laddluftkylarsystem får modifieras och bytas fritt..

3.4 ECU får modifieras och bytas fritt.

3.5 Koppling, svänghjul och diff får modifieras och bytas fritt.

3.6 Växellådan får bytas på bilar 20 år eller äldre, måste dock komma från en serietillverkad personbil.

3.7 Motorbyte är tillåtet på bilar 20 år eller äldre.

3.8 Det är tillåtet att byta delar i motorns block och topp. Slaglängd (Stroke) får ej ökas. Ökning av kolvdiameter till 1 eller 2 ÖD (överdimension) är tillåtet.

3.9 Byte av eller överladdning med turbo eller kompressor är tillåtet

3.10 "Tokens": Alla bilar 20 år eller äldre tilldelas en (1). Bilar med framhjulsdrift tilldelas en (1). Om bilens faktiska vikt-/effektförhållande är 0,3 eller mer över bilens lägsta tillåtna FVE tilldelas en (1), och om det är 0,6 eller mer över tilldelas två (2). Det högsta antal tokens som får nyttjas är tre (3).

Bilen behöver ej vara besiktigad (enligt regel 1.2).

- Rensa inredningen. Original instrumentbräda och en passagerarstol skall vara kvar samt att insidan av dörrarna fram skall vara täckta.
- Byta samtliga dörrar till glas/kolfiber (kräver bur med godkända dörrsträvor). Även sidorutor samt bakruta får då bytas till minst 3mm tjock polykarbonat
- Tillåtelse att tillämpa Aero regler från Challenge (TA-CH 2.13 & 2.14).
- Länkar, camber, toe och traction stag får bytas fritt, inga ändringar i infästningspunkter är tillåtna.
- +40mm total tillåten däckbredd.

3.11 Oljekylare får modifieras och bytas fritt.

TA-Club 4 Däck och fälgar

4.1 Däck skall vara DOT och E-märkta och av typen gatdäck (treadwear >180) eller R-däck (t.ex. Michelin Cup 2 & Yokohama A052). All form av modifiering av däck gjord efter tillverkning är ej tillåtet.

4.1.1 Hankook Ventus TD221, Michelin Pilot Sport Cup2R, Pirelli Trofeo RS och ev. framtida liknande mjuka Racing R-däck är ej tillåtna. Kontakta oss vid frågor om ett däck.

4.2 Minsta mönsterdjupet vid besiktning för gatdäck är 2mm och R-däck 1.6mm.

4.3 Slitytan på däckets ovansida får inte sticka utanför karossen.

4.4 Endast en uppsättning torrdäck får användas per tävling samt en uppsättning däck specifikt för "Wet Race (WR)" och måste besiktas in, skadade däck får ersättas efter godkännande av teknisk chef. Det är fritt att använda valfria däck under pass som inte är inom tävling, t.ex. Warmup.

4.4.1 WR-däck måste ha minst 4mm mönsterdjup och dränering åt alla håll.

4.4.2 WR utlyses vid nederbörd som bedöms påverka greppnivån och avhyses när nederbörd slutat och underlaget bedöms vara normalt. Under WR krävs däck med 4mm mönsterdjup och dränering åt alla håll.

4.4.3 Inbesiktigade WR-däck är tillåtna vid nederbörd även om WR inte är utlyst..

4.6 Maximalt tillåten sammanräknad däckbredd enligt tabell nedan (FWD = Framhjulsdrift):

FAKTISK VIKT (KG)	TOTALBREDD (MM)	EXEMPEL
- 1050	920	225x4, 225x2 + 235x2
- 1050 FWD	960	235x4, 235x2 + 245x2
1051 - 1300	960	235x4, 235x2 + 245x2
1051 - 1350 FWD	1000	245x4, 245x2 + 255x2
1351 - 1550	1000	245x4, 245x2 + 255x2
1351 - 1550 FWD	1040	255x4, 255x2 + 265x2
1551-	1040	255x4, 255x2 + 265x2
1551 - FWD	1080	265x4, 265x2 + 275x2

4.7 Fölgar får bytas fritt.

TA-Club 5 Bränslesystem, Elsystem och Drivmedel

5.1 Bränslepump och spridare får bytas.

5.2 Det är tillåtet att montera surge tank/catchtank. Bränsleledningar och kopplingar ska vara av högtryckstyp, dock minst av originalutförande. Bränslekopplingar eller komponenter får bara finnas i kupén om de är inkapslade. De ska dras så att kontakt med bilens rörliga delar undviks.

5.3 Batteriet får flyttas men ska vara ordentligt fastsatt och ha isolerad pluspol. Om det placeras i kupén eller i bagageutrymmet, och det finns öppning mellan kupé och bagage, ska det monteras i en vätsketät och avluftad batteribox. Undantag gäller för AGM-, litium- och gelebatterier.

5.4 Framljus, bakljus, bromsljus och blinkers skall fungera.

5.5 Om en huvudströmbrytare monteras ska den vara av gnistfri modell. Den ska bryta batteriet, stänga av motorn samt bryta B+-kretsen till generatoren. Det är tillåtet att fortfarande ha motorelektroniken inkopplad för att försörja eventuella minnesfunktioner. Manövreringen ska vara åtkomlig från både förarplats och utsida samt vara tydligt markerad med en dekal bestående av en röd blixtpå blå botten i en vit triangel med bas på minst 120 mm.

5.6 Viss modifikation av bilens elsystem och dess kabelhärvor är tillåtet vid installation av mätare, loggning och liknande.

5.7 Alla typer av diesel, bensin (95 & 98) oktan samt E85 får användas.

TA-Club 6 Avgassystem

6.1 Avgassystemet och dess fastsättning får modifieras och bytas fritt.

6.2 Bil med originalmonterad katalysator ska bibehålla eller ersätta den med en likvärdig eftermarknad.

6.3 Avgassystemets utblås ska mynna ut efter bilens bakre axel.

6.4 Bilens ljudnivå får inte överstiga 95 dBA vid förbipassering enligt SBF:s mätmetod.

TA-Club 7 Inredning

7.1 Inredningen får inte rensas. Borttagning av baksätet är dock tillåten.

7.1.2 Tillåtet att rensa inredningen på bilar 20 år eller äldre. Original instrumentbräda och en passagerarstol skall vara kvar samt att insidan av dörrarna fram skall vara täckta.

7.1.1 Om bur eller båge installeras, får all inredning som är direkt i vägen för buren tas bort eller modifieras.

7.2 Ratt, bälten och stolar får bytas.

7.3 Utrustning för loggning och övervakning är tillåten att monteras.

TA-CG 8 Säkerhetsutrustning

8.1 Hjälm med ECE märkning eller högre är godkända. FIA eller SNELL-godkänd hjälm rekommenderas för den egna säkerheten. I öppna bilar skall Integralhjälm användas. Maximalt tillåten vikt inklusive tillbehör 1500g. Vid högre vikt krävs ett FIA eller SFI certifierat FHR eller HNRS system.

8.2 Heltäckande klädsel (långärmat, långbent och handskar) av bomull eller ej brandfarligt material är obligatoriskt. FIA eller SFI-godkänd föraroverall, skor och handskar rekommenderas för den egna säkerheten.

8.3. Används säkerhetsbälte av fyrpunktstyp (sexpunktstyp rekommenderas) eller mer skall det vara FIA eller SFI 16.1 certifierat. Åldersgränsen behöver inte uppfylla sista klassificeringsdatum. Axelremmarnas infästning skall sitta så högt som möjligt, dock ej högre än axelhöjd. Endast infästningsöglor av typ som är avsedda för bälten får användas.

8.3.1 Används bälten av fyrpunktstyp (sexpunktstyp rekommenderas) eller mer är stol för minst samma antal punkter samt skyddsåge eller skyddsbur obligatoriskt (se TA-CH 8.6, 8.7, 8.8).

8.3.2 Används FHS eller HNRS system skall bälten vara anpassade för det system som används.

8.3.3 Om bältets infästningspunkter sitter genom karosseriplåt, ska en bricka minst 3 mm tjock och minst 40 cm² i storlek monteras på motsatt sida. Dimension på bult och mutter samt infästningsöglor ska vara 7/16 UNF.

8.3.4 Använder man Simpson Hybrid S så är original 3-punktsbälten godkänt.

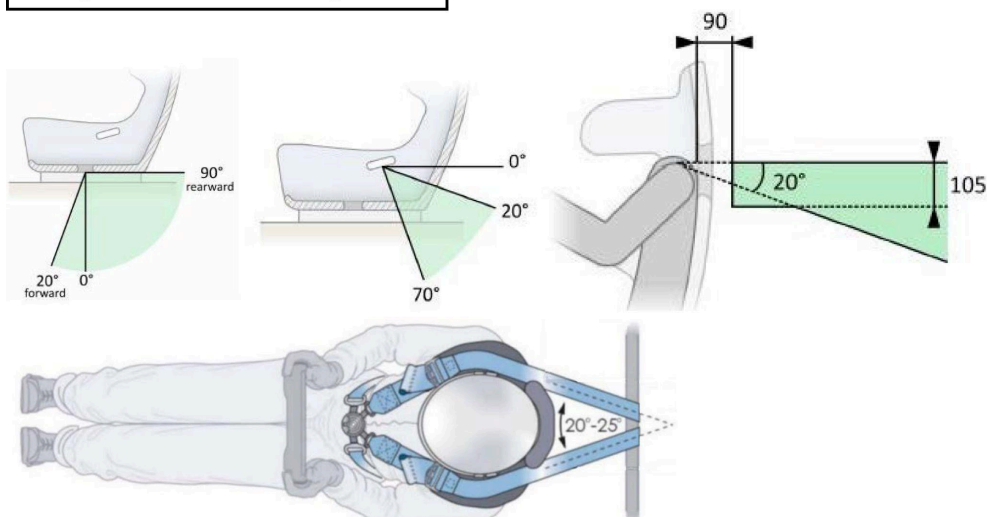
8.4 Används förarstol avsedd för säkerhetsbälte av minst fempunktstyp (sexpunktstyp rekommenderas) skall denna vara av FIA min 8855-1999 eller min SFI 39.2 certifiering. Åldersgränsen behöver inte uppfyllas avseende sista klassificeringsdatum, vi rekommenderar dock att dem inte är äldre än fem (5) år.

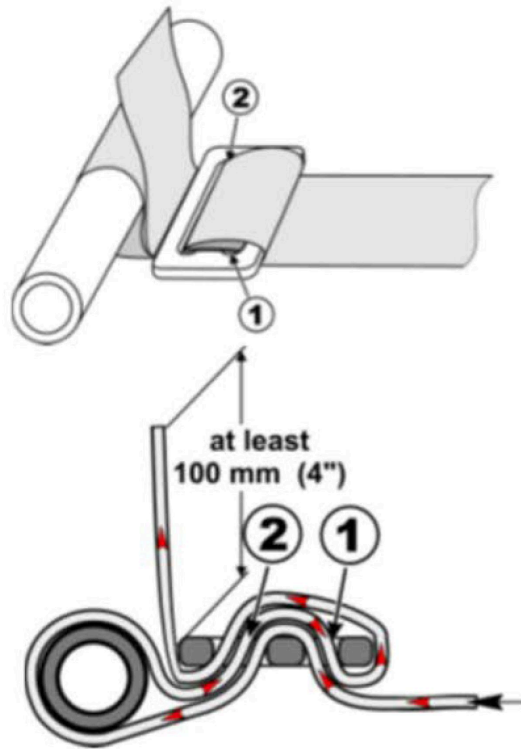
8.4.1 Används original 3-punktsbälte skall det träs igenom sidohålen på stolen.

8.5 Skyddsåge eller skyddsbur är frivilligt men rekommenderas för din egen säkerhet.

8.5.1 Vid användning av skyddsåge eller skyddsbur se TA-CH 9.

Bältet bör monteras enligt dessa skisser (taget från FIA App J 253).
Rekommenderat med max 20 graders lutning av axelbandets infästning





Förfrågningar om Tekniska reglementen, dispenser och all annan hjälp med regler skickas skriftligt via mail till (uppge telefonnr. så ringer vi upp dig): tech@timeattack.se.

All text (utom i de fall där det tydligt hänvisats annat) i detta dokument, är immateriell egendom skapad av och upphovsrättsligt ägd av TIMEATTACK.SE (Superior Imports AB). För nyttjande av text eller avtalslicens för att bruka reglerna kontakta: info@timeattack.se.



EXEMPELBILAR: Faktisk effekt/faktisk vikt = faktisk vikt/effekt.

* Måste hållas 100% original som från fabrik.

Vikter innefattar en förare på 80kg och halv tank.

ÅRSMODELL	VIKT/EFFEKT	MANUELL	ORIGINAL	GATDÄCK
-2004	>4,3	>4,1		-0,2
-2004	4,299 - 4,0	4,199 - 3,9	X	-0,2
2005-2015	>4,6	>4,5		-0,2
2005-2015	4,599-4,3	4,499 - 4,2	X	-0,2
2016-2019	>4,9	>4,7		-0,2
2016-2019	4,899 - 4,6	4,699 - 4,4	X	-0,2
2020-	>5,1	>4,9		-0,2
2020-	5,099 - 4,8	4,899 - 4,6	X	-0,2



Renault Megane RS 2015 - Man
321hk 1394kg = 4,34
R-däck modifiera / Gatdäck modifiera



Porsche 996 Carrera 2 1999 - Man
300hk 1380kg = 4,600
R-däck modifiera / Gatdäck modifiera



Audi TT-RS 2014 - DSG
340hk 1578kg = 4,65
R-däck modifiera / Gatdäck modifiera



Toyota GR Yaris 2025 - Man
280hk 1350kg = 5.00
R-däck Original* / Gatdäck modifiera



BMW 1M 2012 - Man
340hk 1488kg = 4,37
R-däck modifiera / Gatdäck modifiera



Mazda MX5 2018 - Man
195hk 1142kg = 5.85
R-däck modifiera / Gatdäck modifiera



Saab 93 SS 2003 - Man
320hk 1515kg = 4,73
R-däck modifiera / Gatdäck modifiera



BMW M140i 2017 - MAN
340hk 1604kg = 4,717
R-däck modifiera / Gatdäck modifiera