



EV STREET

(TA-EV STREET)

TEKNISKA REGLER

V. 2025.10.24

FÖRSLAG INFÖR 2026

CLUB (TA-EV GO!), TEKNISKA REGLER: V. 2025.10.14

TA-EV STREET 1 Tillåtna fordonstyper och förare	1
TA-EV STREET 2 Karosseri, Chassi samt Bromsar	1
TA-EV STREET 3 Motor och transmission	2
TA-EV STREET 4 Däck och fälgar	2
TA-EV STREET 5 Inredning samt Elsystem	2
TA-EV STREET 6 Säkerhetsutrustning	2-3
TA-EV STREET 7 Laddning, Depårutiner samt Högspänningssäkerhet	4

TILLÄMPNING AV TEKNISKA REGLEMENTET: Om det inte särskilt anges att något är tillåtet så betyder det att all form av förändring från originalutförande är förbjudet.

DISPENS ELLER UNDANTAG FRÅN REGLEMENTET: Om något inte överensstämmer enligt reglementet med din bil, finns möjlighet att söka dispens (undantag). Kontakta tech@timeattack.se med bilens spec samt ditt telefonnummer så ringer vi upp dig med support.

Definition av faktisk vikt (FV):

Bilens vikt med föraren. När bilen vägs vid besiktning eller Parc Fermé, vägs den med förare inkl förarutrustning som bilen står.

Hur beräknar jag med överslag faktisk vikt med Transportstyrelsens data?

OBS. Detta är endast för att du skall få en fingervisning för vad din bil har för faktisk vikt.

Bilens tjänstevikt enligt registreringsbevis. Ha i åtanke att tjänstevikt inkluderar en förare på 75 kg.

Har du modifierat bilen från originalutförande subtraherar eller adderar du motsvarande vikt.

TA-EV STREET 1 Tillåtna fordonstyper och förare

1.1 Alla serietillverkade personbilar av karossbils typ med elmotorer är tillåtna.

1.2 Bilen skall vara registrerad, påställd, försäkrad och ha en godkänd kontrollbesiktning av ett ackrediterat besiktningsföretag.

1.3 Förare som deltar i klassen får ej ha kört racing eller annan motorsport, mer än två fulla säsonger på entusiast nivå. Kontakta tech@timeattack.se med ditt kompletta CV av tidigare körning.

TA-EV STREET 2 Karosseri, Chassi samt Bromsar

2.1 Sidospeglar får bytas. Det ska finnas en på vardera sida.

2.2 Bogseröglor ska finnas både fram och bak samt vara tydligt utmarkerade. Om bogserögla inte finns bak från fabrik är detta inte ett krav.

2.3 Coilovers får monteras med högst 3-vägs justering (avser kompression och retur).

2.4 Krängningsdämpare får bytas (knivtyp ej tillåten).

2.5 Samtliga bussningar i upphängningar får bytas fritt.

2.6 Stag mellan fjäderbenstorn i motorrum får bytas eller monteras.

2.7 Länkar, camber, toe och tractionstag får bytas fritt. Ändringar i infästningspunkter är inte tillåtna.

2.8 Breddning är tillåtet med upp till 150mm breddning per sida.

2.9 Lägsta punkten på bilen får inte understiga 40mm mätt från marken.

2.10 Diffusor bak får monteras. Den får inte sticka utanför bilen uppifrån sett i lodrät linje.

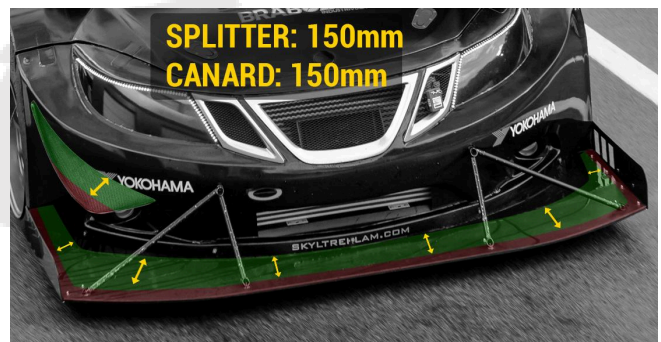
2.11 Motorhuv/motorlucka får bytas. Vid byte av motorhuv skall två extra låsanordningar monteras och original låsanordning samt säkerhetsspärr för motorhuv tas bort eller tvingas i öppet läge.

2.12 Bakre vinge får ha en maximal bredd på 1900 mm.

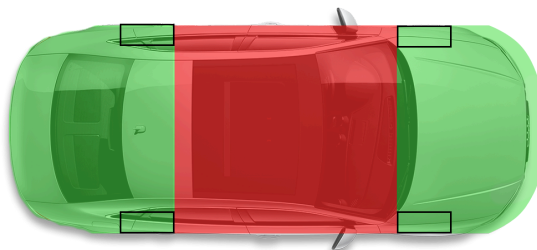
2.13 Splitter (utstick räknas från frontens nedersta del där splittern möter fronten) och canards (max 10mm utanför framskärmarnas bredaste punkt) får monteras, max utstick enligt nedan.

Samtliga vågräta (eller nära vågräta) ytor som är ämnade för att öka marktrycket eller reducera lyft anses som splitter och skall därmed räknas som splitter. Gäller på frontens nedersta del.

- Splitter, max utstick 150mm.
- Canards, max 4st, max utstick 150mm.



2.14 Alla aerodynamiska hjälpmedel/delar såsom plangolv, splitter samt diffusor mellan fram och bakhjul är förbjudna enligt bild nedan. Originalmonterade kåpor, luftstyrningar eller hela paneler får behållas.



2.15 Bromssystemet får modifieras och bytas fritt. Keramiska skivor är inte tillåtna (undantag om bilmodellen levererats med det från fabrik).

TA-EV STREET 3 Motor och transmission

3.1 Inga begränsningar på vikt/effekt men motor, ECU/Mjukvara och drivlina måste behållas så som den var från fabrik.

TA-EV STREET 4 Däck och fälgar

4.1 Däck ska vara DOT och E-märkta och av typen gat eller R-däck (t.ex. Michelin Cup 2 & Yokohama A052). All form av modifiering av däck gjord efter tillverkning är ej tillåtet.

4.1.1 Hankook Ventus TD221, Michelin Pilot Sport Cup2R, Pirelli Trofeo RS och ev. framtida liknande mjuka Racing R-däck är ej tillåtna. Kontakta oss vid frågor om ett däck.

4.2 Minsta mönsterdjupet vid besiktning är 1.6mm.

4.3 Slitytan på däckets ovasida får inte sticka utanför karossen.

4.4 Endast en uppsättning torrdäck per tävling samt en uppsättning däck specifikt för "Wet Race (WR)" får användas och måste besiktas in, skadade däck får dock ersättas. Det är fritt att använda valfria däck under pass som inte är inom tävlan, t.ex. Warmup.

4.4.1 WR-däck måste vara DOT och E-märkta och ha minst 4mm mönsterdjup och dränering åt alla håll.

4.5 "Wet Race (WR)" utlyses vid nederbörd som bedöms påverka greppnivån och avhyses när nederbörd slutat och underlaget bedöms vara normalt: Under WR krävs däck med 4mm mönsterdjup och dränering åt alla håll.

4.5.1 Inbesiktigade WR-däck är tillåtna vid nederbörd även om WR inte är utlyst.

4.6 Fälgar får bytas fritt.

TA-EV STREET 5 Inredning samt Elsystem

5.1 Rensa inredningen är tillåtet så länge all högspänningselektronik är täckt. Original instrumentbräda och en passagerarstol skall vara kvar, insidan av dörrarna fram skall vara täckta samt.

5.2 Ratt, bälten och stolar får bytas.

5.3 Bur eller båge får installeras men är inget krav, instrumentbrädan får modifieras för installation.

5.4 Backkamera får användas istället för inre backspegel.

5.5 Framljus, bakljus, bromsljus och blinkers skall vara fungerande.

5.6 Utrustning för loggning & övervakning får monteras.

TA-EV STREET 6 Säkerhetsutrustning

6.1 Hjälm med ECE märkning eller högre är godkända. FIA eller SNELL-godkänd hjälm rekommenderas för den egna säkerheten. I öppna bilar skall Integralhjälm användas. Maximalt tillåten vikt inklusive tillbehör 1500g. Vid högre vikt krävs ett FIA eller SFI certifierat FHR eller HNRS system.

6.2 Heltäckande klädsel (långärmat, långbent och handskar) av bomull eller ej brandfarligt material är obligatoriskt. FIA eller SFI-godkänd föraroverall, skor och handskar rekommenderas för den egna säkerheten.

6.3. Används säkerhetsbälte av fyrpunktstyp eller mer skall det vara FIA eller SFI 16.1 certifierat. Åldersgränsen behöver inte uppfylla sista klassificeringsdatum. Axelremmarnas infästning skall sitta så högt som möjligt, dock ej högre än axelhöjd. Endast infästningsöglor av typ som är avsedda för bälten får användas.

6.3.1 Används bälten av fyrpunktstyp eller mer är stol för minst samma antal punkter obligatoriskt.

6.3.2 Används FHS eller HNRS system skall bälten vara anpassade för det system som används.

Vid användning av Simpson Hybrid S så är original 3-punktsbälten godkänt.

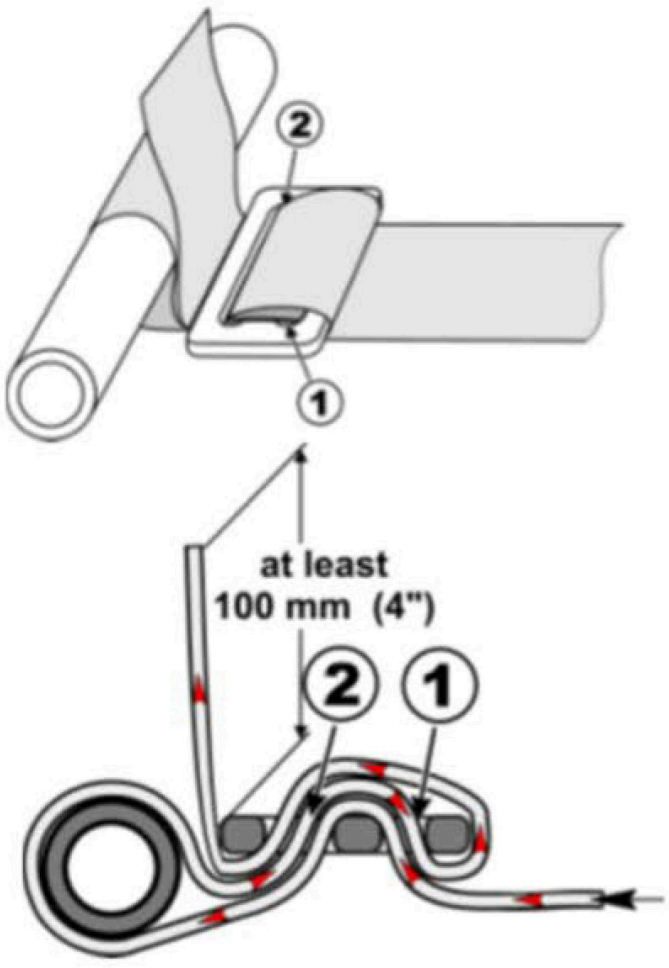
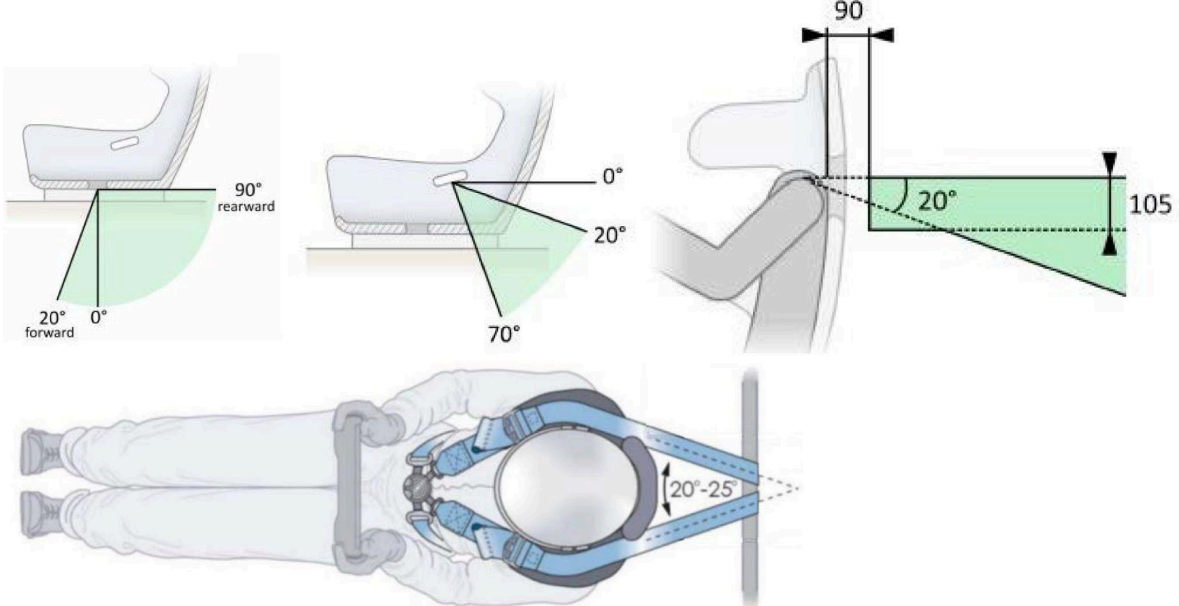
6.3.3 Om bältets infästningspunkter sitter genom karosseriplåt, ska en bricka minst 3 mm tjock och minst 40 cm² i storlek monteras på motsatt sida. Dimension på bult och mutter samt infästningsöglor ska vara 7/16 UNF.

6.4 Används förarstol avsedd för säkerhetsbälte av minst fempunktstyp (sexpunktstyp rekommenderas) skall denna vara av FIA min 8855-1999 eller min SFI 39.2 certifiering. Åldersgränsen behöver inte uppfyllas avseende sista klassificeringsdatum, vi rekommenderar dock att dem inte är äldre än fem (5) år.

6.4.1 Används original 3-punktsbälte skall det träs igenom sidohålen på stolen.

6.5 Skyddsåge eller skyddsbur är frivilligt. (Se TA-CH 8 för regler för bur/båge).

Bältet bör monteras enligt dessa skisser (taget från FIA App J 253).
Rekommenderat med max 20 graders lutning av axelbandets infästning



TA-EV STREET 7 Laddning, Depårutiner samt Högspänningssäkerhet

7.1 Batterier får endast laddas i ett särskilt avsett område enligt arrangörens instruktioner. Snabbladdning med likström (DC) får användas, men bilen måste då stå i ett avskilt laddningsområde. Deltagare måste meddela arrangören i förväg om de avser att använda laddningsområdet före evenemanget.

7.2 Förvärmning och kylning av batteri och motor är tillåtet, förutsatt att det sker med bilens egna system eller tillbehör som är godkända av tillverkaren. Externa generatorer med förbränningsmotor är förbjudna.

7.3 Alla högspänningskomponenter (orange kablar, kontakter) måste vara hela och skyddade. Bilen måste genomgå en elsäkerhetskontroll; modifieringar av HV-system måste godkännas i förväg. Vid en olycka måste föraren veta hur man bryter HV-systemet i en nödsituation.

7.4 Bilen får endast servas i markerade depåområden. Att slå på eller av strömmen får endast göras av föraren eller en mekaniker under övervakning. Personal som arbetar med HV-system måste bära lämplig skyddsutrustning (högspänningshandskar, skyddsskor).

Förfrågningar om Tekniska reglementen, dispenser och all annan hjälp med regler skickas skriftligt via mail till (uppge telefonnr. så ringer vi upp dig): tech@timeattack.se.

All text (utom i de fall där det tydligt hänvisats annat) i detta dokument, är immateriell egendom skapad av och upphovsrättsligt ägd av TIMEATTACK.SE (Superior Imports AB). För nyttjande av text eller avtalslicens för att bruka reglerna kontakta: info@timeattack.se.



EXEMPELBILAR: Faktisk effekt/faktisk vikt = faktisk vikt/effekt.

** Måste hållas 100% original som från fabrik.*

TBA